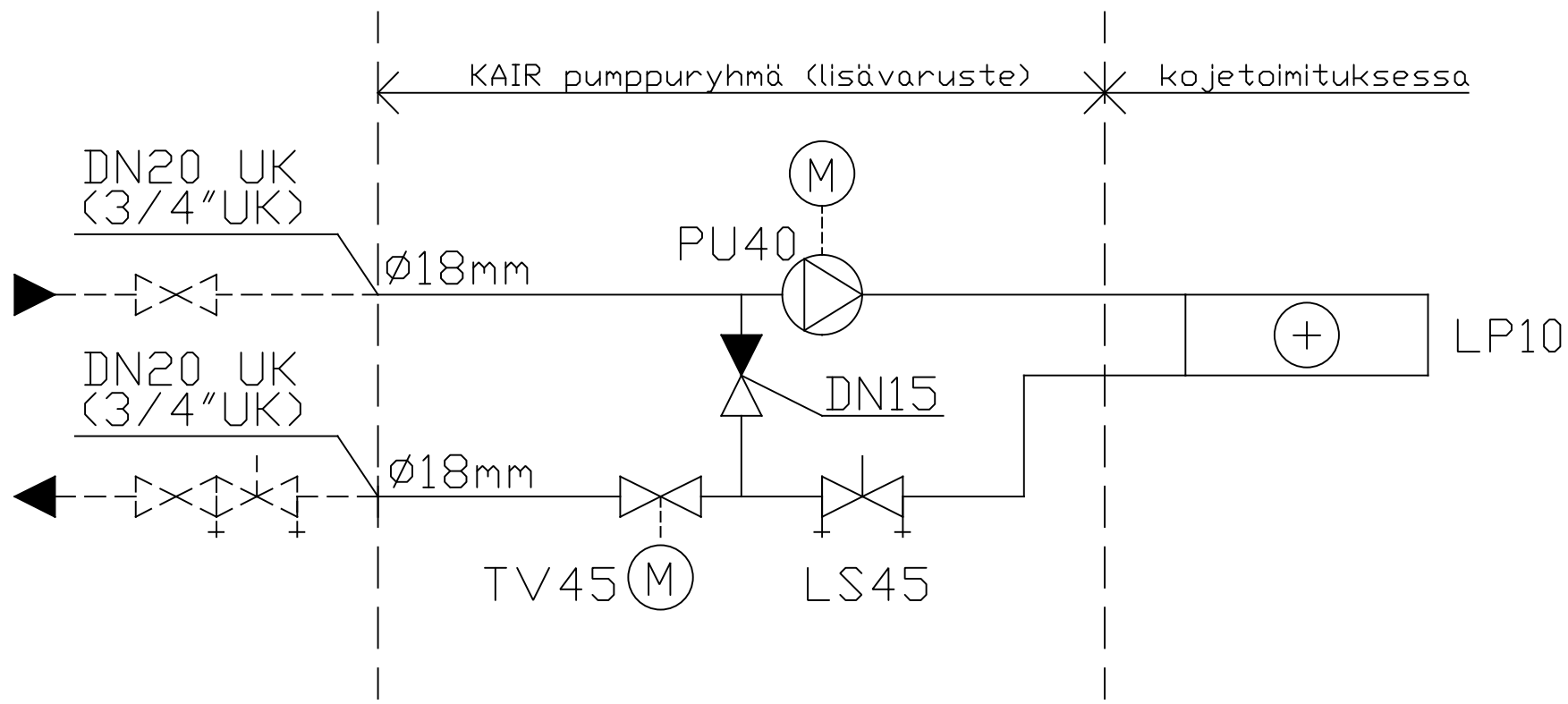


A
B
C
D
E
F
G
H
J
K
L
M
N
P
R
S
T

A
B
C
D
E
F
G
H
J
K
L
M
N
P
R
S
T

Tunnus	Tyyppi	Kv m³/h	As. arvo	Dp kPa	Virtaama l/s	Teho W, kW	meno-/paluvesi	tuleva-/lähteväilma	Valmistaja
							°C	°C	
TV45	VPP46.20F1.4Q + SSA61	1,9	2,8	20	0,24				Siemens
PU40	ALPHA2 25-60, 1~230V			45	0,24	36 W (5-45 W)			Grundfos
LS45	STAD DN20	2,7	2,5	10	0,24				TA
LP10	2.1-490-210-3R	2,6		11,2	0,24	10.1 kW, 0.28 m³/s	35/25	-10/+20	



MUUTOS	PVM	MUUTTI
A		
B		
C		

PVM	TOIMINTAKAAVIO NO.	TIEDOSTO
SUUNN.	PUE1.0-1185-VPM	LEHTI
TYÖN NO.		LEHTÄ
PROJEKTI NO.	PIIR.NO.	MUUTOS