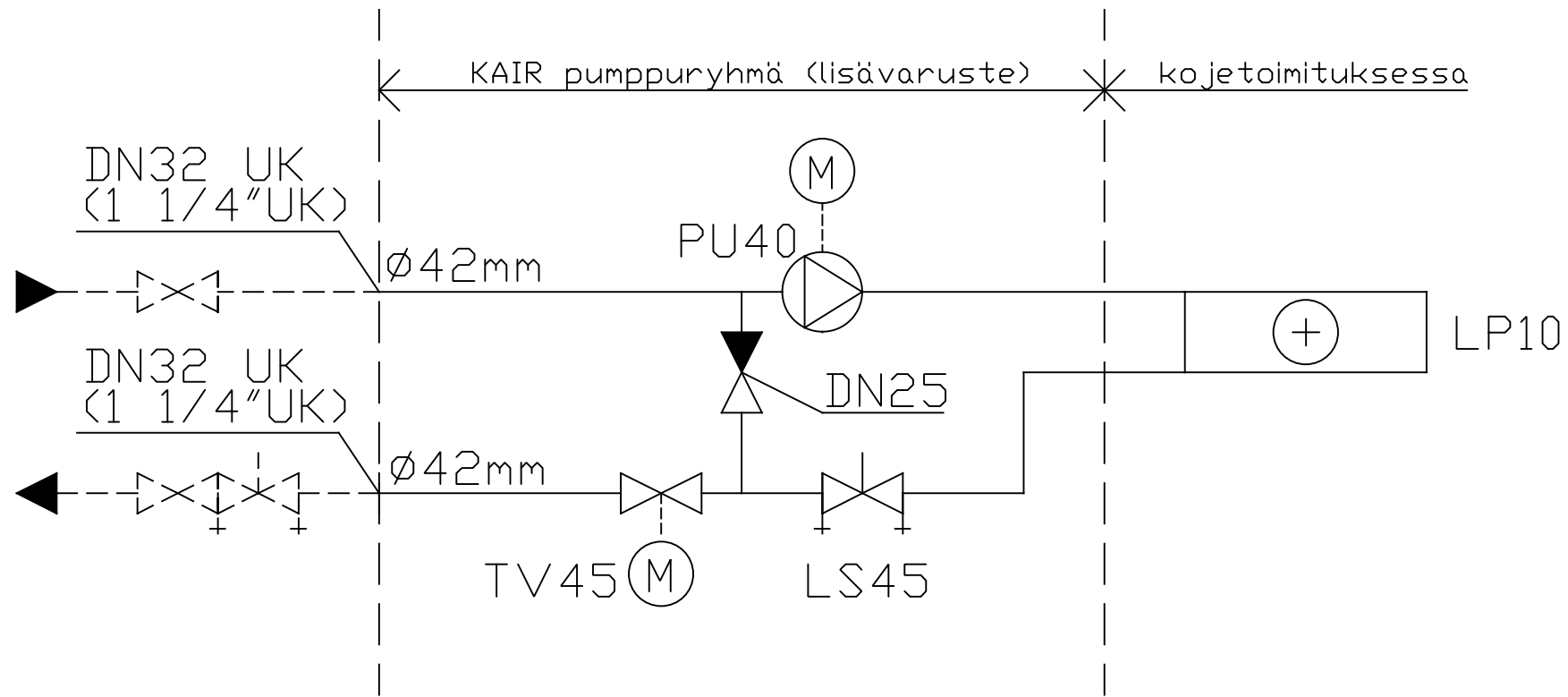


Tunnus	Tyyppi	Kv m³/h	As. arvo	Dp kPa	Virtaama l/s	Teho	meno-/paluvesi °C	tuleva-/lähteväilma °C	Valmistaja
						W, kW			
TV45	VPP46.32F4Q + SSA61	7,6	max.	28	1,12				Siemens
PU40	MAGNA3 25-60, 1~230V			47	1,12	84 W (9-84 W)			Grundfos
LS45	STAD DN32	12,8	3,7	10	1,12				TA
LP10	2.5-1400-560-4R	14,7		7,5	1,12	46.8 kW, 1.5 m³/s	35/25	-5 / +21	



MUUTOS PVM	MUUTTI
A	
B	
C	

PVM	TOIMINTAKAAVIO NO.	TIEDOSTO
SUUNN. PUE1.7-6485-VPM		LEHTI
TYÖN NO.		LEHTIX
PROJEKTI NO.	PIIR.NO.	MUUTOS