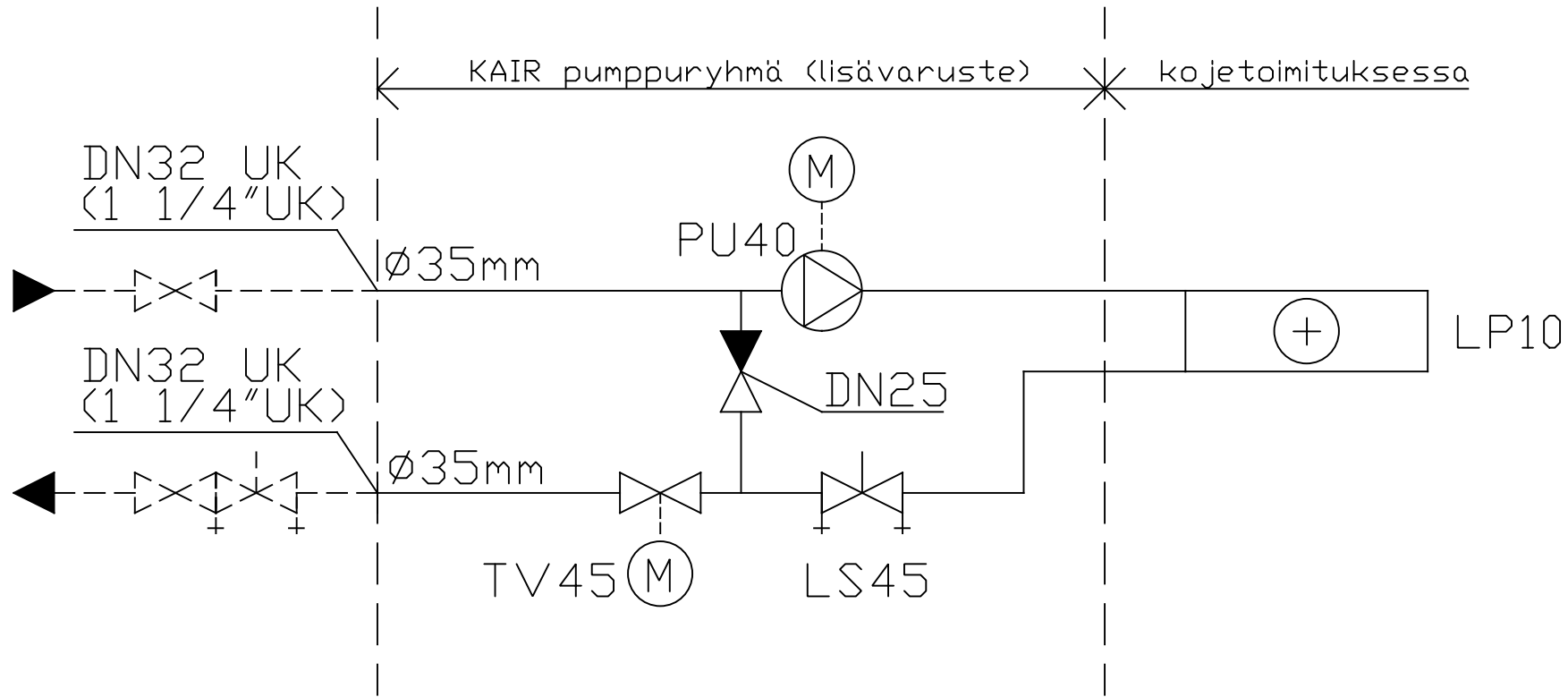


Tunnus	Tyyppi	Kv m³/h	As. arvo	Dp kPa	Virtaama l/s	Teho W, kW	meno-/paluvesi °C	tuleva-/lähteväilma °C	Valmistaja
PU40	MAGNA3 25-60, 1~230V			40	0,58	49 W (9-84 W)			Grundfos
LS45	STAD DN32	6,6	2,4	10	0,58				TA
LP10	2.1-1438-770-2R	6,6		6,7	0,58	48.7 kW, 2.9 m³/s	50/30	+7/+21	



MUUTOS	PVM	MUUTTI
A		
B		
C		

PVM	TOIMINTAKAAVIO NO.	TIEDOSTO
SUUNN.	PUE1.2-9680-VP	LEHTI
TYÖN NO.		LEHTIÄ
PROJEKTI NO.	PIIR.NO.	MUUTOS